

Combustible gas

Calderas murales electrónicas.

Características básicas Gama NOVADENS (Condensación)

Modelo	Potencia útil Calefacción		Potencia útil A.C.S.		Caudal instantáneo de A.C.S. l/min con $\Delta t=25^{\circ}\text{C}$	Mixta instantánea	Combustión estanca	Clase NO _x (*)	IP X 5D
	kcal/h	kW	kcal/h	kW					
Calefacción y Agua Caliente Instantánea									
NOVADENS 24/24 F	5.848 / 17.200	6,8 / 20	20.640	24	13,8	•	•	CL.5	•
NOVADENS 28/28 F	7.482 / 20.640	8,7 / 24	24.080	28	16,0	•	•	CL.5	•

Características básicas Gama PLATINUM (Condensación)

Modelo	Potencia útil Calefacción		Potencia útil A.C.S.		Caudal instantáneo de A.C.S. l/min con $\Delta t=25^{\circ}\text{C}$	Capacidad depósito acumulador Litros	Sólo Calefacción Mixta instantánea	Mixta instantánea	Combustión estanca	Programador	Clase NO _x (*)	IP X 5D
	kcal/h	kW	kcal/h	kW								
Calefacción y Agua Caliente Instantánea												
PLATINUM 24/24 F	3.440 / 17.200	4,0 / 20	20.640	24	13,8	-	•	•	•	•	CL.5	•
PLATINUM 28/28 F	4.128 / 20.640	4,8 / 24	24.080	28	16,1	-	•	•	•	•	CL.5	•
PLATINUM 33/33 F	4.816 / 24.080	5,6 / 28	28.380	33	18,9	-	•	•	•	•	CL.5	•
Calefacción y Agua Caliente por acumulación												
PLATINUM 24 AF	4.128 / 20.640	4,8 / 24	-	-	-	60 a 500	•	•	•	•	CL.5	•
PLATINUM 28 AF	4.816 / 24.080	5,6 / 28	-	-	-	60 a 500	•	•	•	•	CL.5	•

Características básicas Gama PLATINUM MAX (Condensación con microacumulación eficiente)

Modelo	Potencia útil Calefacción		Potencia útil A.C.S.		Caudal instantáneo de A.C.S. l/min con $\Delta t=25^{\circ}\text{C}$	Mixta instantánea	Combustión estanca	Programador	Clase NO _x (*)	IP X 5D
	kcal/h	kW	kcal/h	kW						
Calefacción y Agua Caliente Instantánea										
PLATINUM MAX 28/28 F	4.128 / 20.640	4,8 / 24	24.080	28	16,1	•	•	•	CL.5	•

Características básicas Gama PLATINUM DUO (Condensación con acumulador incorporado dentro de caldera)

Modelo	Potencia útil Calefacción		Potencia útil A.C.S.		Produc. 30 min. de A.C.S. Temp. acumul. 60 °C litros ($\Delta t=30^{\circ}\text{C}$)	Producción continua de A.C.S. l/min ($\Delta t=25^{\circ}\text{C}$)	Capacidad depósito acumulador Litros	Mixta acumulación	Combustión estanca	Depósito incorporado	Programador	Clase NO _x (*)	IP X 5D
	kcal/h	kW	kcal/h	kW									
Calefacción y Agua Caliente por acumulación													
PLATINUM DUO 24 AIFM	3.440 / 17.200	4,0 / 20	20.640	24	385	13,8	Aprox. 45	•	•	•	•	CL.5	•
PLATINUM DUO 33 AIFM	8.090 / 24.080	9,4 / 28	28.380	33	500	18,9	Aprox. 45	•	•	•	•	CL.5	•

Características básicas Gama PLATINUM COMBI (Condensación con acumulador incorporado debajo de caldera)

Modelo	Potencia útil Calefacción		Potencia útil A.C.S.		Produc. 30 min. de A.C.S. Temp. acumul. 60 °C litros ($\Delta t=30^{\circ}\text{C}$)	Producción continua de A.C.S. l/min ($\Delta t=25^{\circ}\text{C}$)	Capacidad depósito acumulador Litros	Mixta acumulación	Combustión estanca	Depósito incorporado	Programador	Clase NO _x (*)	IP X 5D
	kcal/h	kW	kcal/h	kW									
Calefacción y Agua Caliente por acumulación													
PLATINUM COMBI 24 AIFM	4.128 / 20.640	4,8 / 24	20.640	24	420	13,8	Aprox. 80	•	•	•	•	CL.5	•
PLATINUM COMBI 33 AIFM	4.816 / 24.080	5,6 / 28	28.380	33	550	18,9	Aprox. 80	•	•	•	•	CL.5	•

(*) Según el nuevo Reglamento de instalaciones térmicas en edificios (RITE), que entró en vigor el 1 de marzo del 2008, en las instalaciones térmicas de edificios existentes que se reformen sólo podrán instalarse calderas estancas individuales con la evacuación a fachada cuando su clasificación, en cuanto a emisiones de NO_x, sea de clase 5 y su potencia inferior a 70 kW.



Gama NOVADENS



PLATINUM



PLATINUM MAX



PLATINUM DUO



PLATINUM COMBI

Gama PLATINUM

Combustible gas

Calderas murales electrónicas. GAMA NOVADENS CONDENSACIÓN

Características principales

- Panel de control digital y abatible, dotado con doble microprocesador.
- Encastrable entre muebles de cocina.
- Preparada para trabajar como apoyo en sistemas solares de Agua Caliente Sanitaria.
- Intercambiador de calor monotérmico de acero inoxidable AISI 316 L.
- Intercambiador de placas de acero inoxidable para la producción del Agua Caliente Sanitaria.
- Quemador en acero inoxidable AISI 316 L con doble cámara para la optimización de la combustión.
- Información permanente de las temperaturas instantáneas de servicio.
- **Función INFO:** Visualización de los parámetros de programación de la caldera.
- **Encendido electrónico y seguridad de llama por sonda de ionización**
- Válvula de gas modulante.
- **Alto rendimiento ★★★★★** según Directiva de Rendimiento (92/42/CEE).
- **Ecológica.** Bajo nivel de emisión de NOx 30 mg/kWh (**Clase NOx 5**) *
- Modulación electrónica continua en Calefacción y Agua Caliente Sanitaria.
- **Silenciosa.**
- Ventilador modulante con variación electrónica de la velocidad.
- Posibilidad de adecuación de la potencia de Calefacción.
- Indicación numérico-digital de posibles anomalías.

- Sistema antibloqueo del circulador.
- By-pass automático para evitar sobrecalentamiento.
- **Protección antiheladas,** lo que permite ausentarse sin preocuparse de los rigores del invierno.
- Seguridad del circuito estanco por control del aporte del aire.
- **Protección eléctrica IPX5D**
- Válvula de tres vías motorizada
- Descarga de condensados fácilmente inspeccionable.

Forma de suministro

Toda la gama NOVADENS

En bultos separados:

- Caldera con todos los elementos funcionales montados y envolvente, plantilla de montaje completa, con llaves, tubos y racores.
- Accesorios de evacuación de humos.
- Las calderas NOVADENS se suministran preparadas para gas natural. Para su utilización en gas propano, es necesario regular la válvula de gas.

NOTA:

- **La gama NOVADENS se comercializa solamente en los mercados de España y Portugal.**

Suministro opcional

- Termostato de ambiente, Termostato de ambiente programable, o Termostato de ambiente programable inalámbrico.

- Prolongadores y cambios de dirección para el conducto de aire/humos (ver "Accesorios para calderas de combustión estanca y de tiro forzado").
- TELETHERM-MT2 (puesta en marcha y paro de la caldera telefónicamente) ver "Termostatos y Equipos de Control" .
- Kit solar (integrado debajo de la caldera) para la producción de Agua Caliente Sanitaria, en sistemas compuestos por paneles solares, acumulación colectiva y calderas murales mixtas individuales (ver "Accesorios y complementos de instalación").
- Kit sustitución universal para facilitar la instalación de nuestras calderas murales por otros modelos y marcas (ver "Accesorios y complementos de instalación").
- Sonda exterior. Permite un rápido ajuste de la temperatura de impulsión de calefacción en función de las variaciones climáticas del exterior.
- Control remoto QAA 73. Programación y modificación a distancia de los parámetros de la caldera y Termostato de ambiente programable.
- Interface conexión a QAA 73: Necesario para conectar el QAA 73 a la NOVADENS.
- Bastidor-separador de pared para posibilitar el montaje de la caldera con instalación vista pasante por la parte trasera de la caldera.
- Bomba para condensados.
- Bomba con neutralizador para condensados.

(*) Según el nuevo Reglamento de instalaciones térmicas en edificios (RITE), que entró en vigor el 1 de marzo del 2008, en las instalaciones térmicas de edificios existentes que se reformen sólo podrán instalarse calderas estancas individuales con la evacuación a fachada cuando su clasificación, en cuanto a emisiones de NOx, sea de clase 5 y su potencia inferior a 70 kW.

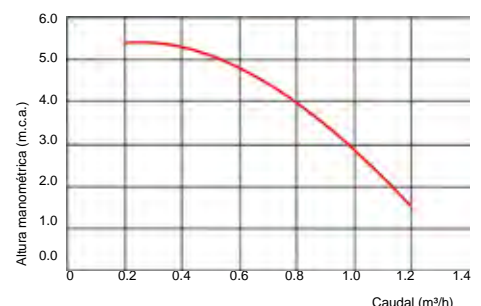
Características Técnicas comunes a todos los modelos

- Alimentación eléctrica: 230 V - 50 Hz monofásica
- Rendimiento a potencia nominal (80/60°C): 97,6%
- Rendimiento a potencia nominal (50/30°C): 105,1%
- Rendimiento con carga parcial del 30% (50/30°C): 107,5%
- Prioridad A.C.S.: SI
- Potencia Calefacción y A.C.S.: Modulante
- Sistema regulación: Electrónico
- Selección temperatura A.C.S.: Desde panel de control
- Presión mínima encendido A.C.S.: 0,2 bar
- Caudal mínimo encendido A.C.S.: 2,5 l / min.
- Encendido: Electrónico automático
- Quemador piloto: No
- Control de llama: Sonda ionización
- Presión máx. de servicio circuito Calefacción: 3 bar
- Temperatura máx. de servicio circuito Calefacción: 80 °C
- Capacidad bruta depósito expansión: 8 litros
- Presión llenado depósito expansión: 0,5 bar
- Presión máx. de servicio del circuito A.C.S.: 8 bar
- Temperatura máx. de servicio del circuito A.C.S.: 60 °C
- Peso aproximado: 44 kg
- Tipo de protección eléctrica: IP X 5D

Gas	Natural G-20	Propano G-31
P.C.I. kcal/m ³ (st)	8.130	21.030
Categoría gas	II 2 H 3 +	II 2 H 3 +
Consumo (st) a 15 °C y 1.013 mbar	2,61 m ³ /h (*)	1,92 kg/h
Presión alimentación (mbar)	20	37

(*) Consumo de NOVADENS 24/24 F en servicio de Agua Caliente Sanitaria.

Curva característica del circulador

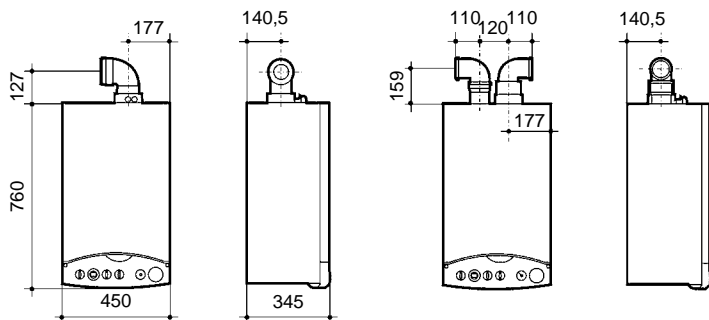


Combustible gas

Calderas murales electrónicas. GAMA NOVADENS CONDENSACIÓN

Dimensiones y características técnicas

NOVADENS 24/24 F Y NOVADENS 28/28 F

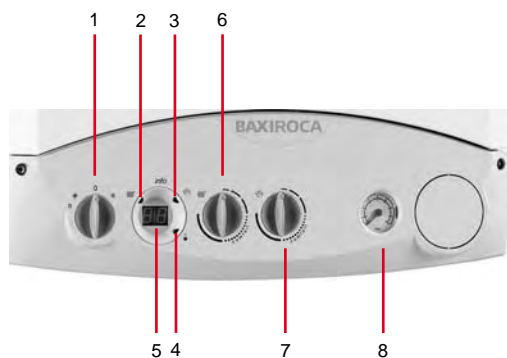


Longitud máxima	Conducto concéntrico Ø 60/100	Conducto doble 2 x Ø 80	Conducto concéntrico Ø 80/125	Conducto concéntrico vertical Ø 80/125
NOVADENS 24/24 F	10 m.	80 m. (1)	25 m.	11 m.
NOVADENS 28/28 F				

En estos modelos los conductos suministrados de origen son concéntricos de diámetro 60/100 o dobles de diámetro 80 mm. Opcionalmente se dispone de una extensa gama de accesorios concéntricos de diámetro 80/125 mm.

(1) El conducto de aspiración debe ser como máximo de 15 m.

Cuadro de regulación y control



- 1 - Selector Verano-Invierno-Reset
- 2 - Señalización funcionamiento en calefacción
- 3 - Señalización funcionamiento en Agua Caliente Sanitaria
- 4 - Señalización presencia de llama
- 5 - Display
- 6 - Selector de regulación temperatura de calefacción
- 7 - Selector de regulación temperatura de ACS
- 8 - Manómetro

Control remoto QAA 73 (opcional)*

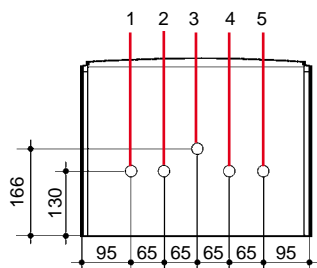
- Regulación climática modulante: elaboración automática de la temperatura de ida a la instalación.
- Termostato de ambiente programable
- Programación, regulación y control hasta 50 m
- Autodiagnóstico: Señalización y descripción de 13 anomalías
- Código: 140040203



- 1 - Tecla presencia.
- 2 - Pomo regulación temperatura ambiente nominal.
- 3 - Tecla informaciones.
- 4 - Display

* Para conectar el QAA 73 a la NOVADENS es necesario el interface conexión a QAA 73 de código: 140040273

Conexiones hidráulicas



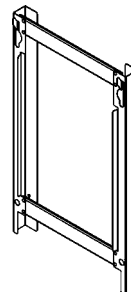
- 1 - Ida Calefacción 3/4"
- 2 - Salida A.C.S. 1/2"
- 3 - Conexión gas 3/4"
- 4 - Entrada agua de red 1/2"
- 5 - Retorno Calefacción 3/4"

Sonda exterior QAC 34 (opcional)



- Permite la adecuación de la temperatura de ida a la instalación en función de la temperatura externa.
- Código: 140040202

Bastidor-Separador NOVADENS



- Posibilita el montaje de la caldera con instalación vista pasante por la parte trasera de la caldera.
- Código: 140040281

Combustible gas

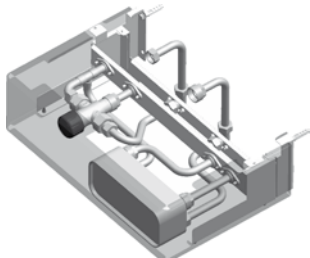
Calderas murales electrónicas.

Accesorios y complementos de instalación

KITS SOLARES INTEGRABLES

Por su diseño se integran perfectamente a la caldera convirtiéndose en una prolongación de la envolvente.

- Kit solar manual para la producción de Agua Caliente Sanitaria, en sistemas compuestos por paneles solares, acumulación colectiva y calderas murales mixtas individuales. 4 modelos:



Kit solar manual NORA
Kit solar manual LAURA 20

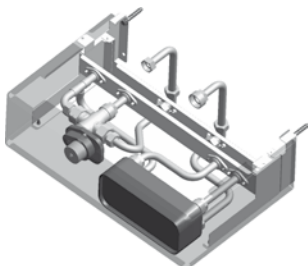


Kit solar manual VICTORIA 24
Kit solar manual NOVADENS/PLATINUM y PLATINUM MAX

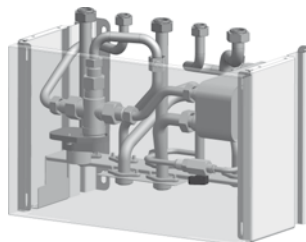


CALDERA CON KIT SOLAR

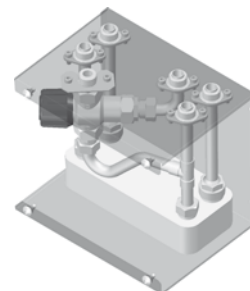
- Kit solar motorizado para la producción de Agua Caliente Sanitaria, en sistemas compuestos por paneles solares, acumulación colectiva y calderas murales mixtas individuales. (Con válvula mezcladora motorizada controlada por la caldera). 3 modelos:



Kit solar automático NORA 28
Kit solar automático LAURA PLUS

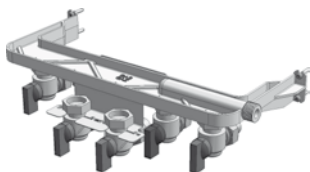


Kit solar automático VICTORIA 24



Kit solar válido para todos los modelos de nuestras calderas murales.

- Plantilla de montaje kit solar VICTORIA 24



- Electroválvula de corte para kits solares de VICTORIA 24, NORA, LAURA 20, LAURA PLUS, NOVADENS/PLATINUM y PLATINUM MAX



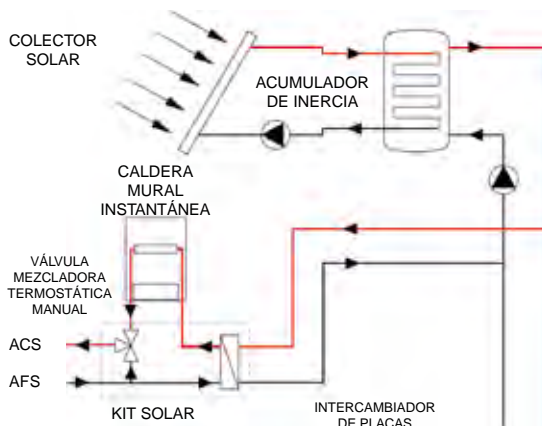
Este accesorio opcional, compuesto básicamente por una **electroválvula de corte** y un **detector de flujo**, permite cortar la circulación del circuito solar por el intercambiador de placas del kit solar hasta que exista una demanda de agua caliente desde la caldera. Se instala en el propio kit solar. Es recomendable instalarlo en circuitos solares con más de 10 viviendas.

- Kit Válvula Termostática Solar Mezcladora / Desviadora



Este kit permite combinar un sistema solar con una caldera de producción instantánea para agua caliente sanitaria y regular la temperatura de este agua caliente, proveniente del circuito solar, según las propias necesidades.

Esquema conexión con energía solar

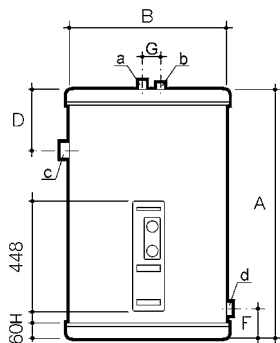


Combustible gas

Calderas murales electrónicas.

Depósito Acumulador de acero inoxidable aparte para calderas murales mixtas de acumulación.

Los depósitos, de 60, 100 y 150 litros, versiones I e I/PC, se pueden instalar sujetos a la pared (mural) en posición horizontal con las conexiones del agua sanitaria en el lado izquierdo (figura 1) o en el derecho (figura 2) y en vertical (figura 3). También permiten su instalación en vertical apoyados en el suelo.



Modelos	Dimensiones mm							Conexiones			
	A	B	D	E	F	G	H	a	b	c	d
60-I e I/PC	749	480	-	210	145	94	31	3/4"	3/4"	1"	1"
100-I e I/PC	1.154	480	-	205	145	94	31	3/4"	3/4"	1"	1"
150-I e I/PC	983	620	-	248	164	94	50	3/4"	3/4"	1"	1"

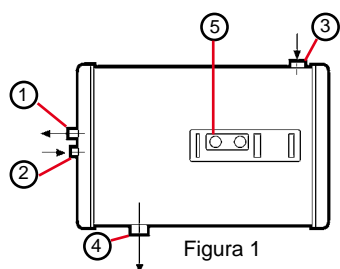


Figura 1

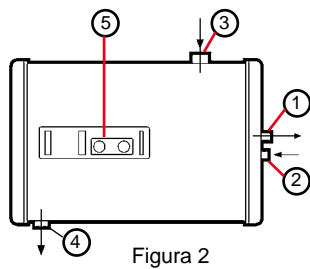


Figura 2

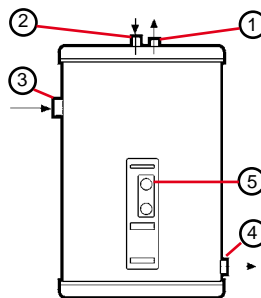
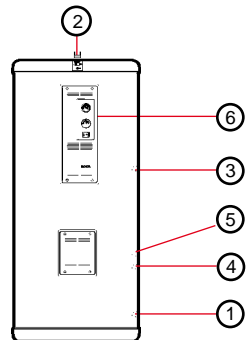
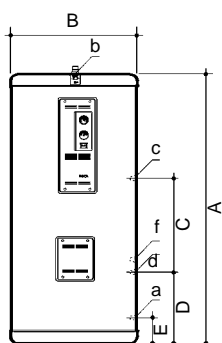


Figura 3

- 1 - Salida agua caliente sanitaria
- 2 - Entrada agua fría sanitaria
- 3 - Ida de caldera
- 4 - Retorno a caldera
- 5 - Cuadro de control

Depósito Acumulador esmaltado aparte para calderas murales mixtas de acumulación.

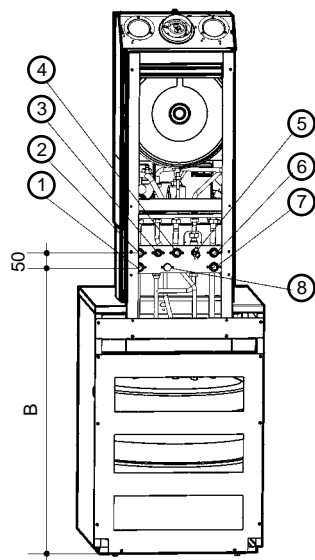
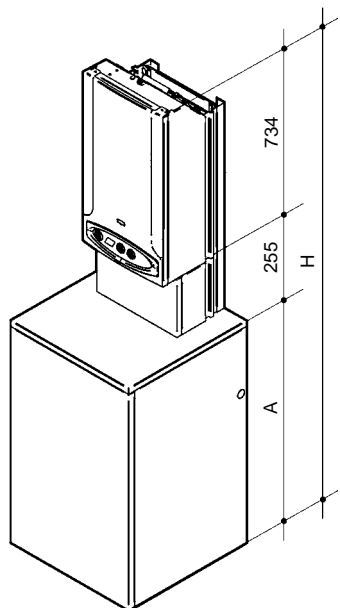
Los depósitos, de 110 E y 150 E, solamente pueden instalarse en posición mural vertical.



Modelos	Dimensiones mm					Conexiones			
	A	B	C	D	E	a	b	c	d
110E	1.155	480	440	350	117	3/4"	3/4"	1/2"	1/2"
150E	1.260	560	480	350	117	3/4"	3/4"	1/2"	1/2"

- 1 - Entrada agua fría sanitaria
- 2 - Salida agua caliente sanitaria
- 3 - Ida de caldera
- 4 - Retorno a caldera
- 5 - Boca para resistencia (opcional)
- 6 - Cuadro de control

Depósito Acumulador Solar ASIK integrado debajo de caldera mural mixta instantánea.



Modelos	Dimensiones mm			Conexiones							
	A	B	H	1	2	3	4	5	6	7	8
ASIK 90	880	1.000	1.869	3/4"	3/4"	1/2"	3/4"	1/2"	3/4"	3/4"	1/2"
ASIK 120	998	1.118	1.987	3/4"	3/4"	1/2"	3/4"	1/2"	3/4"	3/4"	1/2"
ASIK 150	1.116	1.236	2.105	3/4"	3/4"	1/2"	3/4"	1/2"	3/4"	3/4"	1/2"

- 1 - Ida solar
- 2 - Retorno Calefacción
- 3 - Entrada agua fría sanitaria
- 4 - Conexión entrada de gas
- 5 - Salida agua caliente sanitaria
- 6 - Ida Calefacción
- 7 - Retorno solar
- 8 - Recirculación de A.C.S.

Caldera mural no suministrada con el ASIK.

Combustible gas

Calderas murales electrónicas.

Accesorios para calderas de combustión estanca y de tiro forzado

KITS SALIDA DE HUMOS DIAMETRO 60/100

		LAURA	VEGA PLUS	ALTAIS	NORA	VICTORIA	PLATINUM	BIOS (1) (2)	DEIMOS	NOVADENS	NOVANOX
Kit concéntrico horizontal	140040030	D			D						
	140040162		D	D		D			D		D
	140040191						D			D	
Kit concéntrico vertical	140040034	x			x						
	140040184		x						x		x
Kit concéntrico vertical/horizontal	140040061	x			x						
	140040259			x		x					
Kit concéntrico vertical/horizontal posterior	140040161			x		x					

KITS SALIDA DE HUMOS DIAMETRO 80/125

		LAURA	VEGA PLUS	ALTAIS	NORA	VICTORIA	PLATINUM	BIOS (1) (2)	DEIMOS	NOVADENS	NOVANOX
Kit concéntrico horizontal	140040165			x		x					
Kit concéntrico vertical/horizontal	140040084	x			x						
	140040185		x						x		x
	140040190							D			
Kit concéntrico vertical salida cubierta	140040059	x			x						
	140040164			x		x					
	140040186		x						x		x
	140040189						x	x		x	

KITS SALIDA DE HUMOS DIAMETRO 110/160

		LAURA	VEGA PLUS	ALTAIS	NORA	VICTORIA	PLATINUM	BIOS (3)	DEIMOS	NOVADENS	NOVANOX
Kit concéntrico vertical/horizontal	140040234							D			
Kit concéntrico vertical salida cubierta	140040236							x			

KITS SALIDA DE HUMOS DIAMETRO 80

		LAURA	VEGA PLUS	ALTAIS	NORA	VICTORIA	PLATINUM	BIOS (1) (2)	DEIMOS	NOVADENS	NOVANOX
Kit simple vertical/horizontal	140040044	D			D						
	140040228					x					
Kit doble salida simple	140040039	x			x						
	140040258			x		x					
	140040187		x						x		x
	140040192						x			x	
	140040193							x			
Kit simple horizontal	140040229					x					
Kit B22	140040166								x		
	140040167								x		

KITS SALIDA DE HUMOS DIAMETRO 110

		LAURA	VEGA PLUS	ALTAIS	NORA	VICTORIA	PLATINUM	BIOS (3)	DEIMOS	NOVADENS	NOVANOX
Kit doble salida simple	140040235							x			

KITS SALIDA DE HUMOS DIAMETRO 125

		LAURA	VEGA PLUS	ALTAIS	NORA	VICTORIA	PLATINUM	BIOS (1) (2)	DEIMOS	NOVADENS	NOVANOX
Kit 1ª y 2ª caldera en cascada	140040195							x			
Kit 3ª o más calderas en cascada	140040196							x			
Kit record unión en cascada	140040194							x			

KITS SALIDA DE HUMOS DIAMETRO 160

		LAURA	VEGA PLUS	ALTAIS	NORA	VICTORIA	PLATINUM	BIOS (1)(2)(3)	DEIMOS	NOVADENS	NOVANOX
Kit 1ª y 2ª caldera en cascada	140040243							x			
Kit 3ª o más calderas en cascada	140040245							x			
Kit record unión en cascada	140040282							x (3)			

KITS SALIDA DE HUMOS DIAMETRO 200

		LAURA	VEGA PLUS	ALTAIS	NORA	VICTORIA	PLATINUM	BIOS (2) (3)	DEIMOS	NOVADENS	NOVANOX
Kit 1ª y 2ª caldera en cascada	140040244							x			
Kit 3ª o más calderas en cascada	140040246							x			
Kit record unión en cascada	140040282							x			

(1) = BIOS 45 F

(2) = BIOS 65 F

(3) = BIOS 85 F, BIOS 100 F

D = Kit compatible con la caldera en cuestión y suministrado por defecto.

Combustible gas

Calderas murales electrónicas.

Accesorios para calderas de combustión estanca y de tiro forzado

ACCESORIOS DIÁMETRO 60/100

		LAURA	VEGA PLUS	ALTAIS	NORA	VICTORIA	PLATINUM	BIOS (1) (2)	DEIMOS	NOVADENS	NOVANOX
Prolongador 1 metro	140040081	x	x	x	x	x			x		x
	140040171						x			x	
Prolongador 0,5 metros	140040123	x	x	x	x	x			x		x
Codo 90°	140040082	x	x	x	x	x			x		x
	140040174						x			x	
Codo 45°	140040083	x	x	x	x	x			x		x
	140040177						x			x	
Manguito unión hembra-hembra	140040088	x	x	x	x	x			x		x
Recogida condensados horizontal	140040322	x	x	x	x	x			x		x

ACCESORIOS DIAMETRO 80/125

		LAURA	VEGA PLUS	ALTAIS	NORA	VICTORIA	PLATINUM	BIOS (1) (2)	DEIMOS	NOVADENS	NOVANOX
Prolongador 1 metro	140040087	x	x	x	x	x			x		x
	140040172						x	x		x	
Prolongador 0,5 metros	140040124	x	x	x	x	x			x		x
Codo 90°	140040085	x	x	x	x	x			x		x
	140040175						x	x		x	
Codo 45°	140040086	x	x	x	x	x			x		x
	140040178						x	x		x	
Manguito unión hembra-hembra	140040090	x	x	x	x	x			x		x
Adaptador 60/100 a 80/125	140040230	x	x	x	x	x			x		x

ACCESORIOS DIAMETRO 110/160

		LAURA	VEGA PLUS	ALTAIS	NORA	VICTORIA	PLATINUM	BIOS (3)	DEIMOS	NOVADENS	NOVANOX
Prolongador 1 metro	140040237							x			
Codo 90°	140040238							x			
Codo 45°	140040239							x			

ACCESORIOS DIAMETRO 80

		LAURA	VEGA PLUS	ALTAIS	NORA	VICTORIA	PLATINUM	BIOS (1) (2)	DEIMOS	NOVADENS	NOVANOX
Prolongador 1 metro	140040042	x	x	x	x	x			x		x
	140040173						x	x		x	
Prolongador 0,5 metros	140040122	x	x	x	x	x			x		x
Codo 90°	140040040	x	x	x	x	x			x		x
	140040176						x	x		x	
Codo 45°	140040041	x	x	x	x	x			x		x
	140040179						x	x		x	
Manguito unión hembra-hembra	140040089	x	x	x	x	x			x		x
Codo 90° con recogida de condensados	140040219	x	x	x	x	x			x		x
Terminal tejado	140040218	x	x	x	x	x			x		x
Recogida condensados 80	140040260	x	x	x	x	x			x		x

ACCESORIOS DIAMETRO 110

		LAURA	VEGA PLUS	ALTAIS	NORA	VICTORIA	PLATINUM	BIOS (3)	DEIMOS	NOVADENS	NOVANOX
Prolongador 1 metro	140040240							x			
Codo 87°	140040241							x			
Codo 45°	140040242							x			

ACCESORIOS DIAMETRO 125

		LAURA	VEGA PLUS	ALTAIS	NORA	VICTORIA	PLATINUM	BIOS (1) (2)	DEIMOS	NOVADENS	NOVANOX
Prolongador 1 metro	140040199							x			
Curva 87°	140040198							x			
Curva 45°	140040197							x			

ACCESORIOS DIAMETRO 160

		LAURA	VEGA PLUS	ALTAIS	NORA	VICTORIA	PLATINUM	BIOS (1)(2)(3)	DEIMOS	NOVADENS	NOVANOX
Prolongador 1 metro	140040250							x			
Codo 87°	140040248							x			

ACCESORIOS DIAMETRO 200

		LAURA	VEGA PLUS	ALTAIS	NORA	VICTORIA	PLATINUM	BIOS (2) (3)	DEIMOS	NOVADENS	NOVANOX
Prolongador 1 metro	140040251							x			
Codo 87°	140040249							x			

(1) = BIOS 45 F

(2) = BIOS 65 F

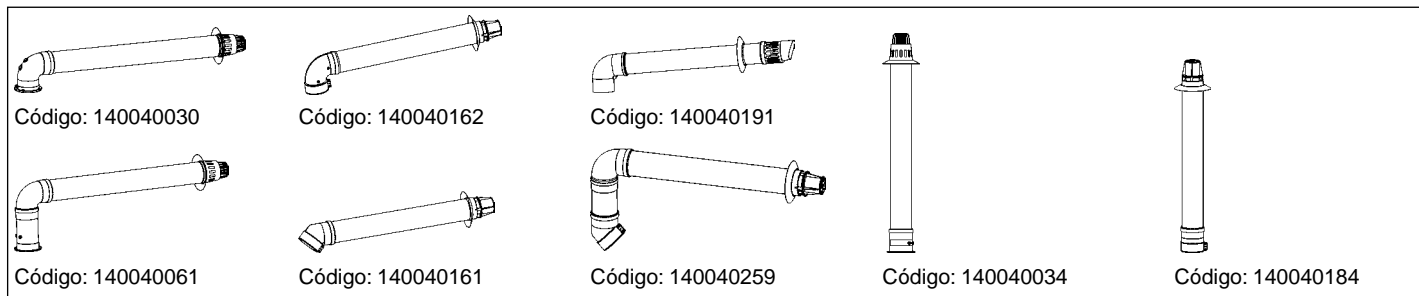
(3) = BIOS 85 F, BIOS 100 F

Combustible gas

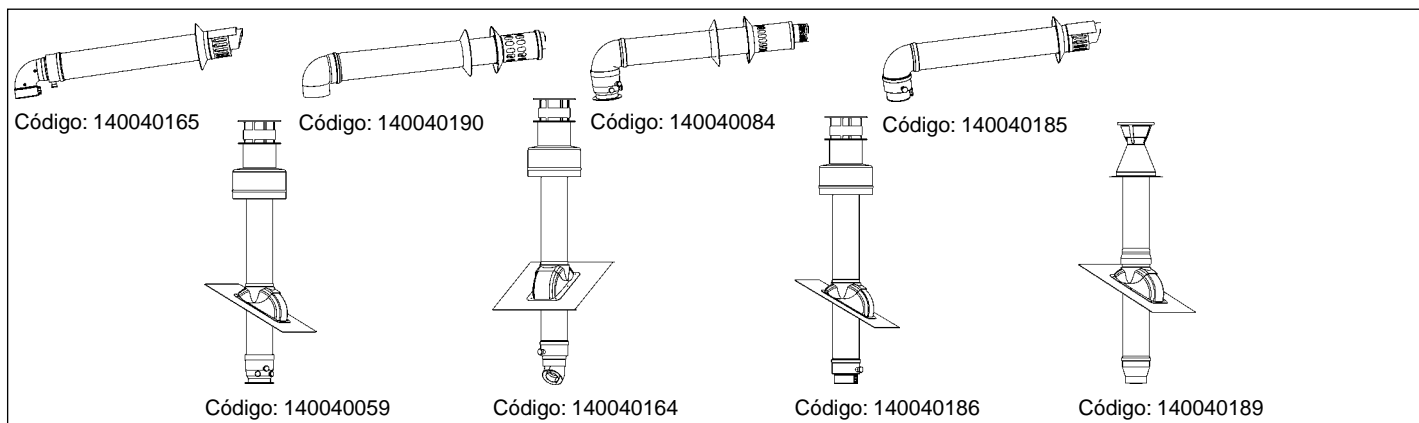
Calderas murales electrónicas.

Accesorios para calderas de combustión estanca y de tiro forzado

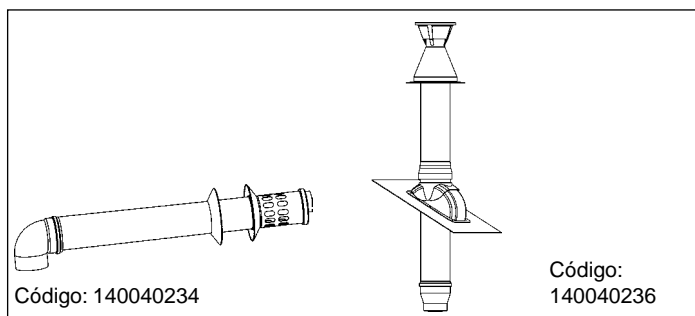
Kits salida de humos diámetro 60/100



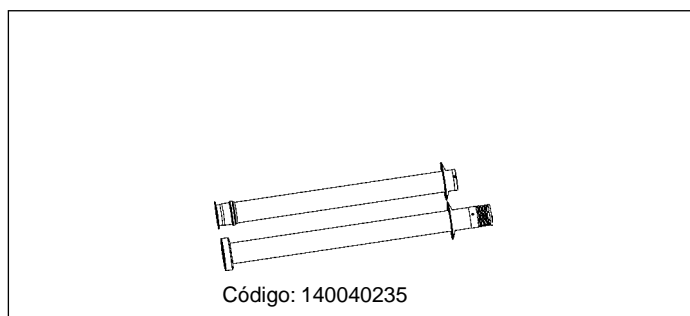
Kits salida de humos diámetro 80/125



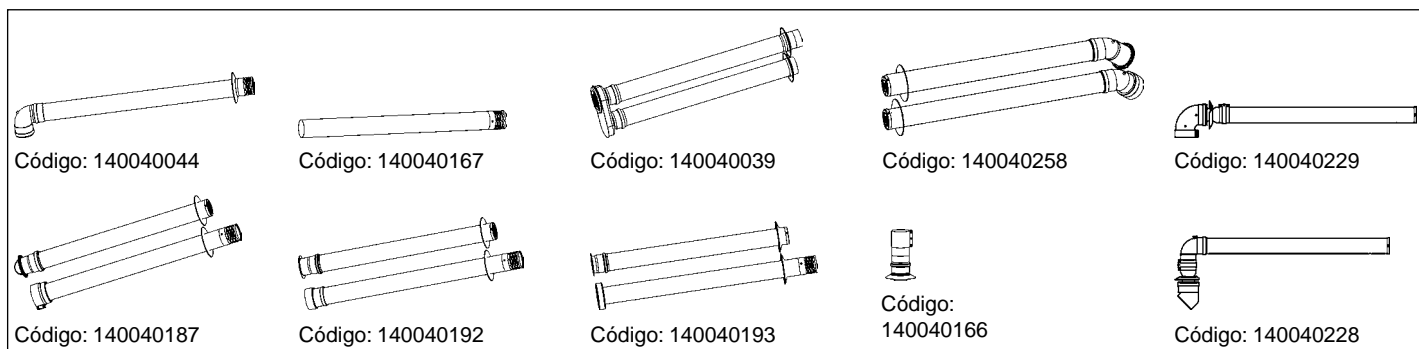
Kits salida de humos diámetro 110/160



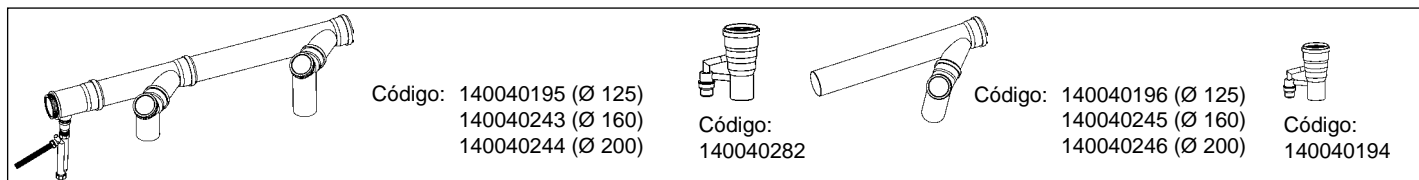
Kits salida de humos diámetro 110



Kits salida de humos diámetro 80



Kits salida de humos diámetro 125, 160 y 200

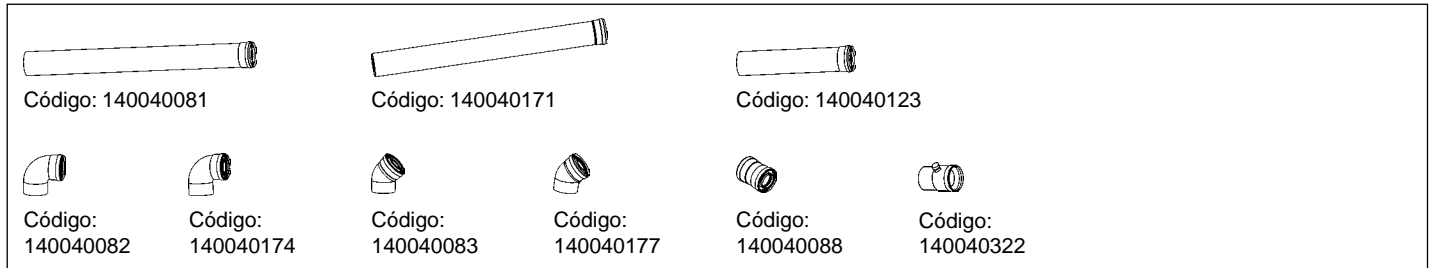


Combustible gas

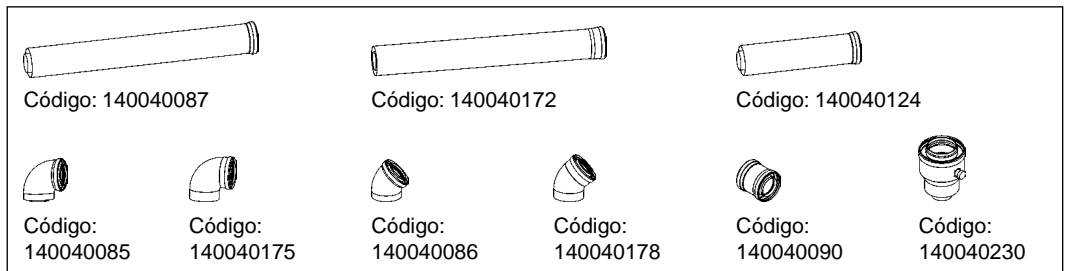
Calderas murales electrónicas.

Accesorios para calderas de combustión estanca y de tiro forzado

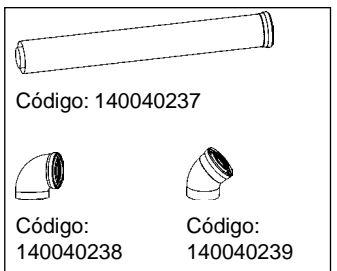
Accesorios diámetro 60/100



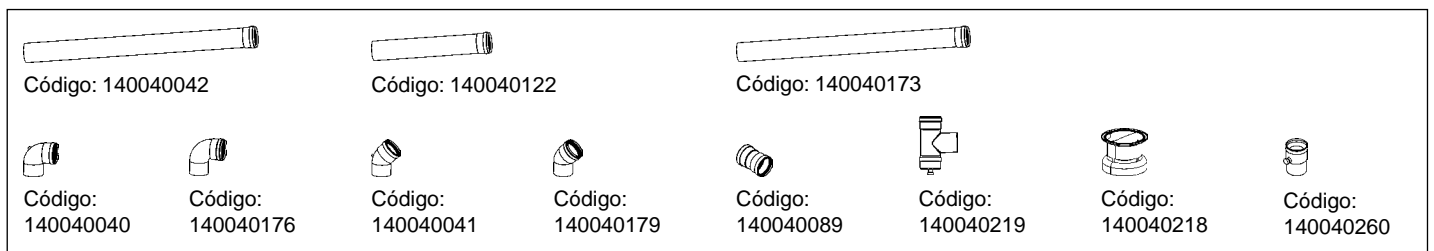
Accesorios diámetro 80/125



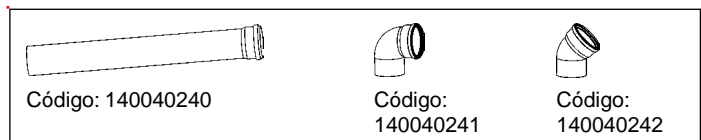
Accesorios diámetro 110/160



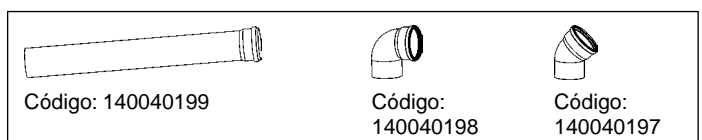
Accesorios diámetro 80



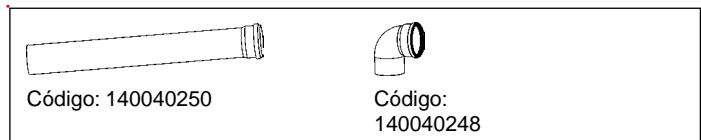
Accesorios diámetro 110



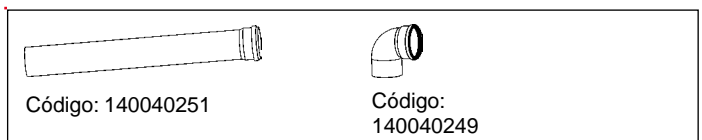
Accesorios diámetro 125



Accesorios diámetro 160



Accesorios diámetro 200



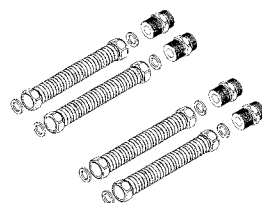
Accesorios y complementos de instalación

KIT SUSTITUCIÓN UNIVERSAL



Kit sustitución universal para facilitar la instalación de nuestras calderas murales por otros modelos y marcas.
Código: 140040130

KIT SUSTITUCIÓN UNIVERSAL (Sin tubo de gas)



Kit sustitución universal para facilitar la instalación de nuestras calderas murales por otros modelos y marcas.
Código: 140040135